

Fissaggio a muro da incasso -

35 003 970 90



- Ottone, resistente ai disinfettanti, senza piombo
- 2x ingressi filettatura int. 1/2"
- cappa protettiva per i lavori
- guarnizione di tenuta
- Isolamento acustico

Abbinabile soltanto al kit componenti esterni 26 024
661-FF / 36 013 660-FF / 36 045 660-FF / 36 013
970-FF / 36 045 970-FF / 36 804 661-FF.

Prodotti complementari



Prolunga 25 mm -

12 179 970 90

- Abbinabile soltanto al kit componenti esterni 36 804 661-FF.

Fissaggio a muro da incasso -

35 003 970 90

mm [inches]

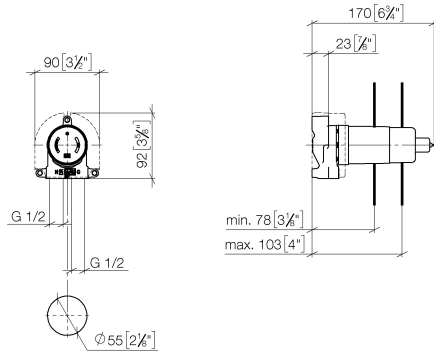
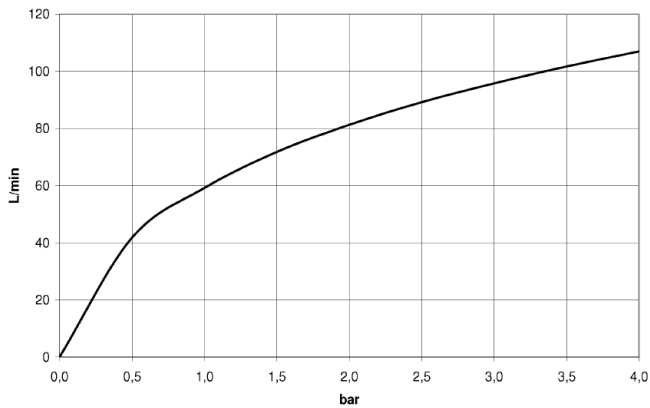


Diagramma di portata



Certificati

DVGW_DW-
6512DN0127.

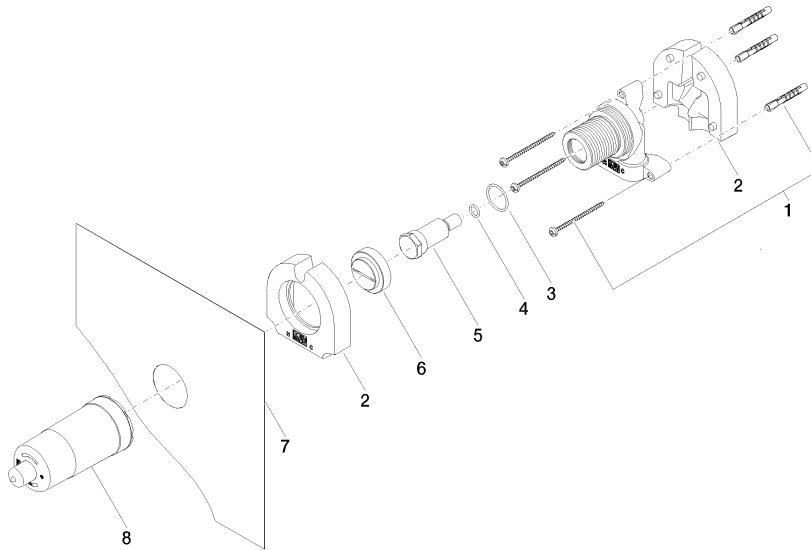
LGA_18589.

WRAS_2003025.

WRAS_2101023.

Fissaggio a muro da incasso -

35 003 970 90



Elenco delle parti di ricambio

N.	Codice articolo	Denominazione	Quantità necessaria	Tempo di produzione
1	05 30 31 029 00 90	set di fissaggio	1	2
2	09 11 11 019 90	accessori	2	2
3	09 14 10 112 90	guarnizione	1	2
4	09 14 10 139 90	guarnizione	1	2
5	09 31 20 038 90	tappo	1	2
6	09 20 97 010 90	calotta	1	2
7	04 14 03 079 00 90	corredo della guarnizione	1	2
8	09 21 02 178 90	calotta	1	2